



Distribuidor de SOFIMA para ESPAÑA

En IMPREFIL S.A. somos especialistas en HIDRAULICA, tanto en sistemas de FILTRACIÓN como en REFRIGERACIÓN.

Contamos con una experiencia de 35 Años, dando soluciones y cubriendo con una amplia gama filtros para todos los sectores.

Gracias a nuestro continuo afán de mejora e inversión, hemos incorporado el catalogo completo de filtros SOFIMA a nuestros almacenes, para así poder darles una respuesta casi inmediata a sus necesidades en HIDRÁLICA.

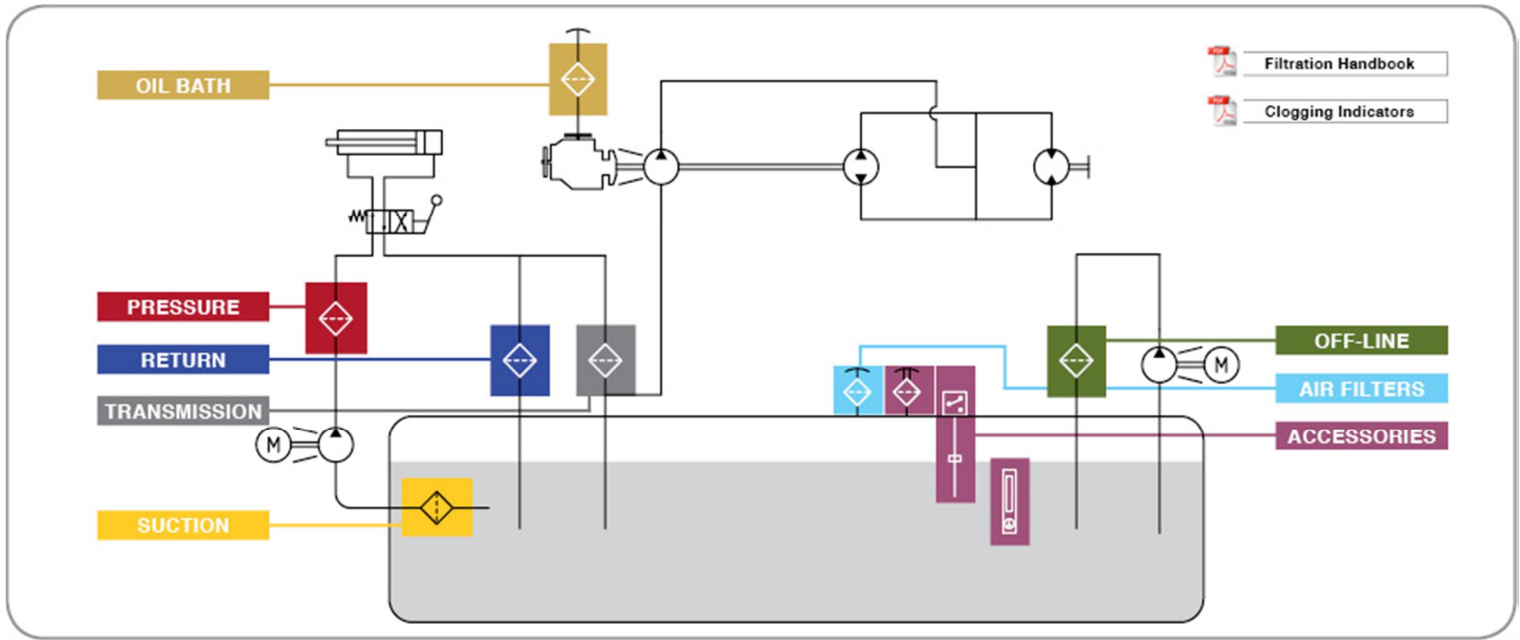


Madrid 91-803-11-19 -/Fax 91-803-47-56
ventas@imprefil.com

www.imprefil.com

Barcelona 93-359-26-20-/Fax 93-359-42-65
ibarfil@imprefil.com

Esquema circuito



RIE	ELEMENTO
AMD	CCA
TLM	CRE
MDM	CDM
SPM-MHT-MDF-SPP	CCH

**RETURN
FILTERS**

RFC



RFM



RFA



RSC



MRH



MAR



AMF



SERIE	ELEMENTO
RFC-RSC	CRC
RFM	CRE
RFA	CRA
MRH	CRH
MAR-AMF	CCA

**SUCTION
FILTERS**

MSZ



FAM



AMF



FSB



MSE



FAC



CAL



SERIE	ELEMENTO
AMF	CCA
FSB	CSF
MSE	CRH

**COMBINED
RETURN-SUCTION
FILTERS**

KTS



SERIE	ELEMENTO
KTS	CKT

OFF-LINE FILTERS



<i>SERIE</i>	<i>ELEMENTO</i>
LFM	CLE
ROL-GTC	CRC

AIR FILTERS



ACCESSORIES



OIL BATH AIR FILTERS

FAB



Refrigeradores



En IMPREFIL S.A. ofrecemos la mayor gama de refrigeradores de aceite del mercado, con tecnología Alemana.

